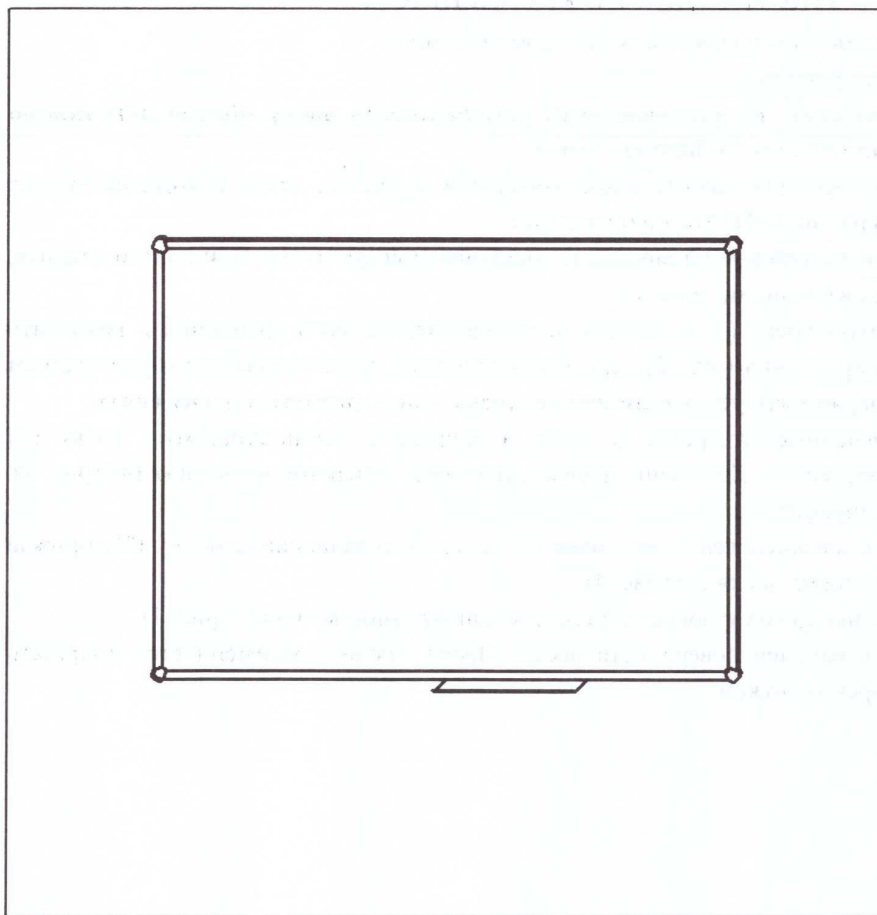


## Доска магнитно-маркерная в алюминиевом профиле серии «Слим»



Доска магнитно-маркерная предназначена для наглядной демонстрации графической информации (рисунков, схем, таблиц, фотографий и т.п.) при проведении презентаций, совещаний, лекций, семинаров, тренингов и прочих подобных мероприятий.

Магнитно-маркерное покрытие позволяет представлять информацию с помощью маркеров сухого стирания (whiteboard marker), а также закреплять информацию на бумажных листах с помощью магнитов.

Для интенсивного использования (например, в учебных заведениях) рекомендуется использовать доски с металлокерамическим покрытием.

Допускается незначительная равномерная неровность (волнистость) магнитно-маркерного покрытия.

**При эксплуатации избегать повреждения магнитно-маркерного покрытия.**

**При эксплуатации избегать резких перепадов температуры и влажности, а также воздействия прямых солнечных лучей.**

**Использовать исключительно маркеры сухого стирания (whiteboard marker).**

**Не рекомендуется оставлять надписи на продолжительное время.**

**При значительных загрязнениях использовать специальные спреи для досок подобного типа.**

### Комплектация

1.	Доска магнитно-маркерная	1 шт.
2.	Полка	1 шт.
3.	Заглушка лицевая	4 шт.
4.	Вставка	4 шт.
5.	Шуруп Ø3,5x30 мм	4 шт.
6.	Дюбель Ø5,5x25 мм	4 шт.

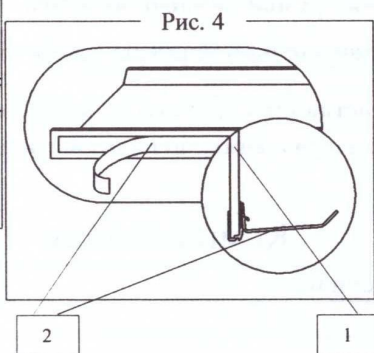
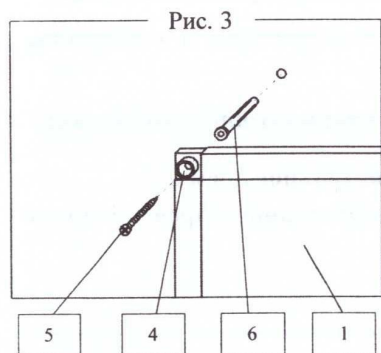
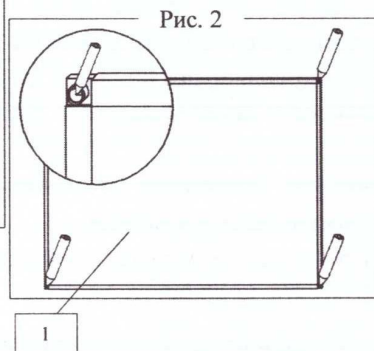
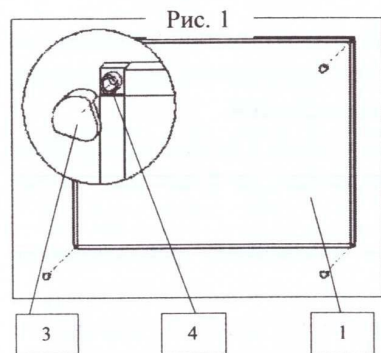
Гарантийный срок эксплуатации – 2 года.

Гарантия не распространяется на дефекты, образовавшиеся при нарушении условий транспортировки, хранения и эксплуатации.

С вопросами и пожеланиями по качеству, внешнему виду, комплектации и т.д. Вы можете обратиться к производителю по e-mail [qualityemail@mail.ru](mailto:qualityemail@mail.ru) или по тел. **8-965-185-97-19**.

**Крепёж, входящий в комплект, предназначен для установки доски на твердых покрытиях (кирпичная кладка, бетонная стена или стена из массива дерева) с покрытием максимум 3 мм. Для крепления доски на других поверхностях (в т.ч. на гипсокартон) воспользуйтесь специальным крепежом или обратитесь к специалисту.**

# Доска магнитно-маркерная в алюминиевом профиле серии «Слим»



## Инструкция по креплению

1. Убедиться в наличии и соответствии крепежа списку комплектации.
2. Ознакомиться с данной инструкцией.
3. Подобрать место для крепления. **Не рекомендуется устанавливать доску вблизи источников тепла и в местах воздействия прямых солнечных лучей.**
4. Подготовить место вокруг предполагаемого места крепления и извлечь доску и комплектующие из упаковки. **Извлекать аккуратно, избегать повреждения.**
5. Снять лицевые заглушки (3) с угловых элементов устанавливаемой доски (1). При снятии следить, чтобы вставки (4) остались закрепленными (рис. 1).
6. Приложить устанавливаемую доску (1) к стене в месте предполагаемого крепления и разметить расположение отверстий для крепления (рис. 2). При необходимости, воспользоваться строительным уровнем. **При разметке придерживать устанавливаемую доску, после разметки доску снять.**
7. Просверлить ранее размеченные отверстия в стене и закрепить устанавливаемую доску (1) с помощью шурупов (5) и дюбелей (6). Крепление производить через отверстие во вставке (4) (рис. 3). Убедиться в надежности конструкции.
8. Снять защитную пленку с клеящей ленты на полке (2) (рис. 3), и установить полку (2), прижав её с лицевой стороны нижнего торца доски (1) (рис. 4).
9. Установить лицевые заглушки (3) на угловые элементы установленной доски (1) (рис. 1).
10. Снять защитную пленку с рабочей поверхности доски. Перед снятием рекомендуется подрезать пленку по периметру канцелярским ножом.