

Доска магнитно-маркерная в алюминиевом профиле серии «Лайн»

Инструкция по креплению

Перед началом монтажа выдержать упакованную доску при комнатной температуре на ровной поверхности в горизонтальном положении лицевой стороной вверх не менее 8 часов. Допускается деформация плоскости доски (после монтажа через некоторое время произойдет выпрямление).

1. Убедиться в наличии и соответствии крепежа списку комплектации.
2. Ознакомиться с данной инструкцией.
3. Подобрать место для крепления. **Не рекомендуется устанавливать доску вблизи источников тепла и в местах воздействия прямых солнечных лучей.**

4. Подготовить место вокруг предполагаемого места крепления и извлечь доску и комплектующие из упаковки. **Извлекать аккуратно, избегать повреждения.**

5. Разметить на стене предполагаемое расположение нижней и боковых границ устанавливаемой доски (1) (рис. 1). При необходимости, воспользоваться строительным уровнем.

6. Разметить на нижней границе расположение отверстий для установки кронштейнов (3). Расстояние от боковой границы доски до отверстия 15 см, расстояние от нижней границы доски до отверстия 1,5 см. Просверлить отверстия в стене и закрепить кронштейны (3) с помощью шурупов (4) и дюбелей (5). Крепление производить через круглое отверстие кронштейна (рис. 2). Для досок размером 100x150 см устанавливается дополнительный кронштейн посередине доски.

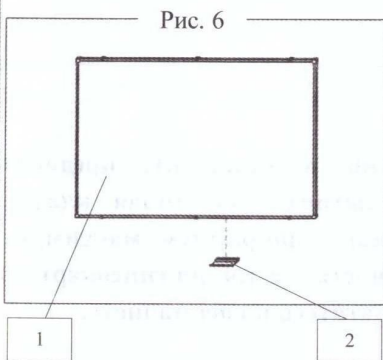
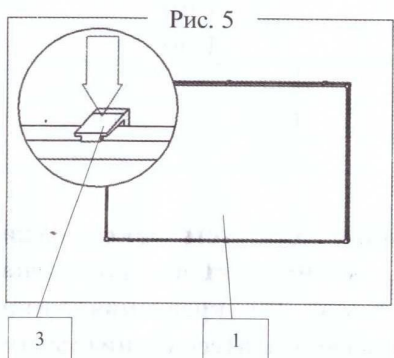
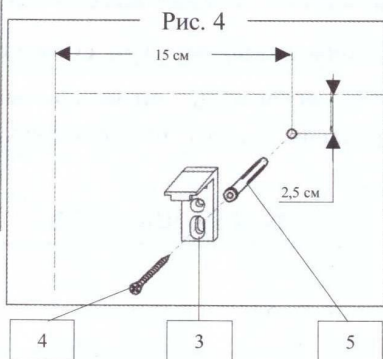
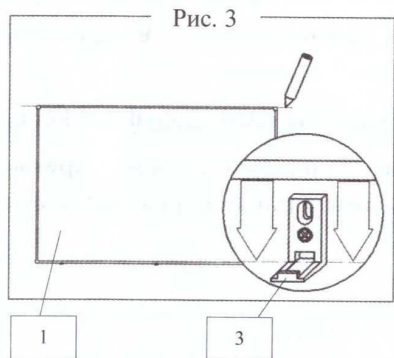
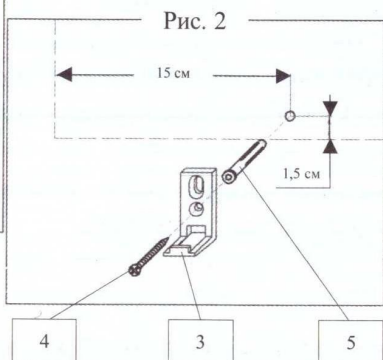
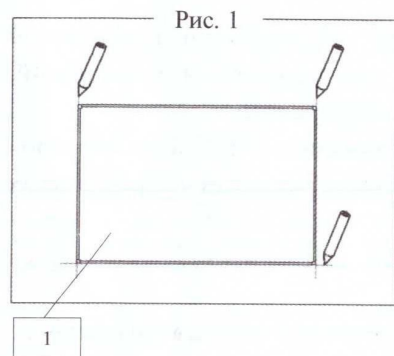
7. Установить доску (1) на нижние кронштейны (3) и разметить верхнюю границу устанавливаемой доски (рис. 3). **При разметке верхней границы придерживать устанавливаемую доску, после разметки доску снять.**

8. Разметить на верхней границе расположение отверстий для установки кронштейнов (3). Расстояние от боковой границы доски до отверстия 15 см, расстояние от верхней границы доски до отверстия 2,5 см. Просверлить отверстия в стене и закрепить кронштейны (3) с помощью шурупов (4) и дюбелей (5). Крепление производить через овальное отверстие кронштейна, шуруп затягивать не до конца (рис. 4). **После крепления кронштейн должен с усилием двигаться в пределах овального отверстия.** Для досок размером 100x150 см устанавливается дополнительный кронштейн посередине доски.

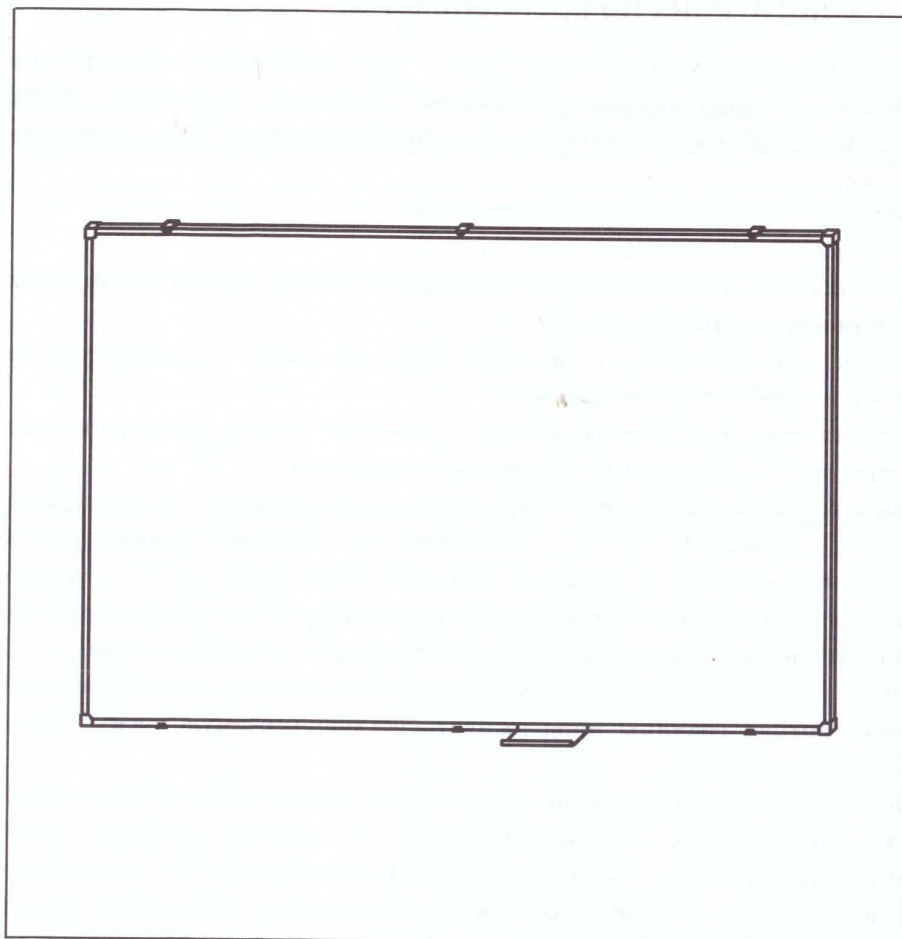
9. Установить доску (1) на нижние кронштейны (3), прижать доску к стене, опустить верхние кронштейны (3) и зафиксировать устанавливаемую доску (рис. 5). Убедиться в надежности конструкции. **Во время установки придерживать устанавливаемую доску.**

10. Установить полку (2) на нижний торец доски (1) нажатием до защелкивания (рис. 6).

11. Снять защитную пленку с рабочей поверхности доски. Перед снятием рекомендуется подрезать пленку по периметру канцелярским ножом.



Доска магнитно-маркерная в алюминиевом профиле серии «Лайн»



Доска магнитно-маркерная предназначена для наглядной демонстрации графической информации (рисунков, схем, таблиц, фотографий и т.п.) при проведении презентаций, совещаний, лекций, семинаров, тренингов и прочих подобных мероприятий.

Магнитно-маркерное покрытие позволяет представлять информацию с помощью маркеров сухого стирания (whiteboard marker), а так же закреплять информацию на бумажных листах с помощью магнитов.

Для интенсивного использования (например, в учебных заведениях) рекомендуется использовать доски с металлокерамическим покрытием.

Допускается незначительная равномерная неровность (волнистость) магнитно-маркерного покрытия.

При эксплуатации избегать повреждения магнитно-маркерного покрытия.



При эксплуатации избегать резких перепадов температуры и влажности, а так же воздействия прямых солнечных лучей.

Использовать исключительно маркеры сухого стирания (whiteboard marker).



Не рекомендуется оставлять надписи на продолжительное время. При значительных загрязнениях использовать специальные спреи для досок подобного типа.

Комплектация

		45x60 см, 60x90 см, 90x120 см	100x150 см
1.	Доска магнитно-маркерная	1 шт.	
2.	Полка	1 шт.	
3.	Кронштейн	4 шт.	6 шт.
4.	Шуруп Ø3,5x30 мм	4 шт.	6 шт.
5.	Дюбель Ø5,5x30 мм	4 шт.	6 шт.



Крепёж, входящий в комплект, предназначен для установки доски на твердых покрытиях (кирпичная кладка, бетонная стена или стена из массива дерева) с покрытием максимум 3 мм. Для крепления доски на других поверхностях (в т.ч. на гипсокартон) воспользуйтесь специальным крепёжом или обратитесь к специалисту.

Гарантийный срок эксплуатации – 2 года.

Гарантия не распространяется на дефекты, образовавшиеся при нарушении условий транспортировки, хранения и эксплуатации.

С вопросами и пожеланиями по качеству, внешнему виду, комплектации и т.д. Вы можете обратиться к производителю по e-mail: quality.2014@yandex.ru